

## PREGUNTAS FRECUENTES

**P: ¿Cómo puedo saber si el indicador de voltaje está funcionando?**

*R: Una vez que un electricista calificado haya instalado y verificado el indicador de voltaje y se hayan documentado los planos y los procedimientos de seguridad, una persona calificada para la tarea puede identificar el estado de funcionamiento del dispositivo desde fuera del gabinete. Por ejemplo, si CUALQUIERA de las luces LED de un indicador de voltaje permanece encendida después de pasar el interruptor de desconexión a "APAGADO", un electricista calificado deberá llevar a cabo pruebas y verificaciones adicionales del estado desenergizado.*

**P: ¿Qué son las clasificaciones CAT III y CAT IV, y por qué son importantes para los PESD?**

*R: Las clasificaciones CAT III y CAT IV definen las categorías de instalación de sobrevoltaje aplicables a los equipos de medición y prueba de sistemas de bajo voltaje de < 1000 V según lo definido en las normas IEC 1010 y UL61010-1. La clasificación de nuestros indicadores de voltaje permite su uso como equipo de prueba montado permanentemente en instalaciones fijas como subestaciones de control, centros de control de motores, barras y alimentadores en plantas industriales y conexiones de bajo voltaje realizadas en energía de servicios públicos.*

**P: ¿Los indicadores de voltaje de la serie R-3W cuentan con protección interna contra cortocircuito?**

*R: Sí, el indicador de voltaje está protegido por circuitos de alta impedancia y componentes reconocidos que limitan la potencia a 1.2 W con 750 VCA. En la siguiente tabla se muestran las corrientes de cortocircuito de fase a tierra.*

Corriente de falla del indicador de voltaje (CORTOCIRCUITO DE FASE A TIERRA)					
3 fases, línea a línea (VCA)	30	120	240	480	750
Corriente de fase a tierra (µA) con 0 ohms	28	108	219	455	730

**P: ¿Los PESD cumplen con la regla NEC para derivaciones de alimentadores?**

*R: Sí, los PESD incorporan una alta impedancia entre los cables conectados al alimentador y los circuitos internos, por lo que cumplen con la regla de los 10 pies para derivaciones de alimentadores sin protección contra sobrecorriente.*

**P: ¿Por qué se encienden las luces LED de tierra en mi sistema conectado en delta con la tierra aislada?**

*R: En un sistema trifásico balanceado conectado en delta, la luz LED de tierra permanecerá apagada. Puede estar encendida por que el sistema está desbalanceado o hay voltaje en la tierra. Pruebe el sistema para asegurar que esté balanceado; un desbalance de voltaje de apenas el 11 % comenzará a encender las luces LED y con el 15 % se iluminarán completamente. (El porcentaje se calcula mediante la fórmula (AV-UV)/AV, donde AV=voltaje promedio y UV=voltaje desbalanceado. Revise para asegurar que la tierra no tenga voltaje).*

**P: ¿Necesito fusibles de protección de sobrecorriente con mi indicador de voltaje?**

*R: No recomendamos usar fusibles con los indicadores de voltaje, ya que estos añaden un punto de falla y pueden tener como resultado una falsa indicación negativa para el operario. Algunos códigos o reglamentos empresariales obligarán a usar fusibles y los indicadores funcionarán sin problemas.*

**P: ¿Los PESD tienen un relevador de salida para conectar con mi PLC o un circuito de alarma?**

*R: No, los PESD no tienen un relevador de salida ni contactos auxiliares. Estos dispositivos están diseñados para verificar la presencia y ausencia de voltaje solo en la fuente conectada.*

**P: ¿En dónde debo usar los indicadores de voltaje con fibra óptica R-3F2?**

*R: Los indicadores de voltaje con fibra óptica son ideales para usarse en gabinetes eléctricos de frente desenergizado donde no se permiten voltajes superiores a 24 V en la puerta.*

# INDICADORES DE VOLTAJE

Se iluminan siempre que hay un voltaje peligroso en cualquier fase



## CARACTERÍSTICAS DEL INDICADOR DE VOLTAJE

- ▶ Los indicadores de voltaje Grace son dispositivos de seguridad eléctrica permanentes (PESD) que representan visualmente la presencia de voltaje mediante luces LED redundantes intermitentes y no intermitentes.
- ▶ Normalmente conectados al lado de carga del interruptor de desconexión de un gabinete de centro de control de motor o controlador de frecuencia variable, los indicadores de voltaje se iluminan cuando hay un nivel peligroso de voltaje o energía almacenada en el sistema.
- ▶ Los indicadores de voltaje de la serie R-3W son adecuados para aplicaciones tanto de CA como de CC de 40-600 VCA y 30-1000 VCC en una solución unitalla que detecta voltaje trifásico de CA/CC.
- ▶ Una vez instalados y verificados por un electricista calificado e incorporados a los procedimientos de seguridad eléctrica de la instalación, visualizan con seguridad y productividad la presencia de cero energía y mejoran el cumplimiento de las disposiciones de la OSHA y la norma NFPA 70E/CSAZ462.



### OPERACIÓN

Los **indicadores de voltaje Grace** son dispositivos autoalimentados, permanentemente instalados y con clasificación UL que representan visualmente la presencia de voltaje mediante luces LED redundantes intermitentes o fijas. Normalmente conectados al lado de carga de un alimentador eléctrico o interruptor de desconexión, los indicadores de voltaje se iluminan cuando existe voltaje peligroso en cualquier fase. Los indicadores de voltaje son de gran ayuda para aumentar la productividad y reducir los riesgos que enfrenta el personal calificado al llevar a cabo tareas de LOTO mecánicas y eléctricas mediante la verificación de la liberación de la energía eléctrica almacenada conforme al artículo 120.5(4) de la norma NFPA 70E, 2018.

### ESPECIFICACIONES TÉCNICAS

CÓDIGO DEL COMPONENTE	CLASIFICACIÓN CAT III y IV*					CLASIFICACIÓN CAT III y IV
	R-3W	R-3W-SR	R-3W2	R-3F2	R-3W-DC	R-3D2
Indicador de voltaje	Luces LED intermitentes	Luces LED fijas	Luces LED intermitentes			Luces LED intermitentes/fijas
Tipo de voltaje	CA/CC				CC	CA/CC
Ubicación de montaje	Externa (montaje en puerta/brida)					Externa (orificio ciego de conducto)
Requiere voltaje en la puerta	Sí		No		Sí	
Conexiones de cable	3 fases, 4 hilos				1 fase, 3 hilos	3 fases, 4 y 5 hilos
Rango de temperatura de almacenamiento	-45 °C a +85 °C				-45 °C a +55 °C	-45 °C a +85 °C
Rango de temperatura de operación	-20 °C a +55 °C				-40 °C a +55 °C	-20 °C a +55 °C
Rango de voltaje de operación	40-600 VCA 50/60/400 Hz, 30-1000 VCC	35-600 VCA 50/60/400 Hz, 30-1000 VCC	40-600 VCA 50/60/400 Hz, 30-1000 VCC	20-600 VCA 50/60/400 Hz, 20-1000 VCC	20-600 VCA 50/60/400 Hz, 15-1000 VCC	20-600 VCA 50/60/400 Hz, 15-1000 VCC
Especificaciones del cableado	Aislamiento de PVC con forro de nailon, 8 pies, 18 AWG, 90 °C a 1000 V, UL-1452			Aislamiento de PVC con forro de nailon, 8 pies, 18 AWG, 90 °C a 1000 V, UL-1452	Aislamiento de PVC con forro de nailon, (3) 8 pies, 18 AWG, 90 °C a 1000 V, UL-1452	Aislamiento de PVC con forro de nailon, 3 pies, 12 AWG, 90 °C a 1000 V, UL-1452
Longitud de la fibra óptica	N/A		Disponible en: 24", 36", 48" y 72"		N/A	N/A
Instalación	Orificio para botón de presión de 30 mm					Orificio ciego para conducto de 3/4" o M20
Certificaciones	Listado cUL (n.º E256847) Tipo 4, 4X, 12, 13, CAT III, IV *Al seleccionar R-3W-SR no cuentan con clasificación CAT III, IV y se pueden distinguir por cables rojo, azul y amarillo	Listado cUL (n.º E334957) Tipo 4X, 12, 13, CAT III, IV, Clase 1 Div 2 Grupos A, B, C y D, IP67, CE	Listado cUL (n.º E256847) Tipo 4, 4X, 12, 13, CAT III, IV, IP67	Listado cUL (n.º E256847) Tipo 4, 4X, 12, 13, Clase 1 Div 2 Grupos A, B, C y D, IP67, CE	Listado cUL (n.º E334957) Tipo 4X, 12, 13, CAT III, IV, Clase 1 Div 2, IP67, CE	Listado cUL (n.º E334957) Tipo 4X, 12, 13, CAT III, IV, Clase 1 Div 2, IP67, CE

### UNIDADES COMBINADAS

Las **unidades combinadas de PESD®** Grace hacen uso de nuestros PESD indicadores y portales de voltaje acoplados con etiquetas personalizadas. Con nuestro indicador y el portal de voltaje conectados a la misma fuente, un trabajador calificado para la tarea o electricista calificado pueden llevar a cabo pruebas de presencia y ausencia de voltaje usando ya sea una pluma detectora de voltaje sin contacto (NCVD) o un instrumento de prueba portátil con la clasificación adecuada. Pueden ordenarse unidades combinadas con etiquetas de procedimiento personalizadas y plumas NCVD.



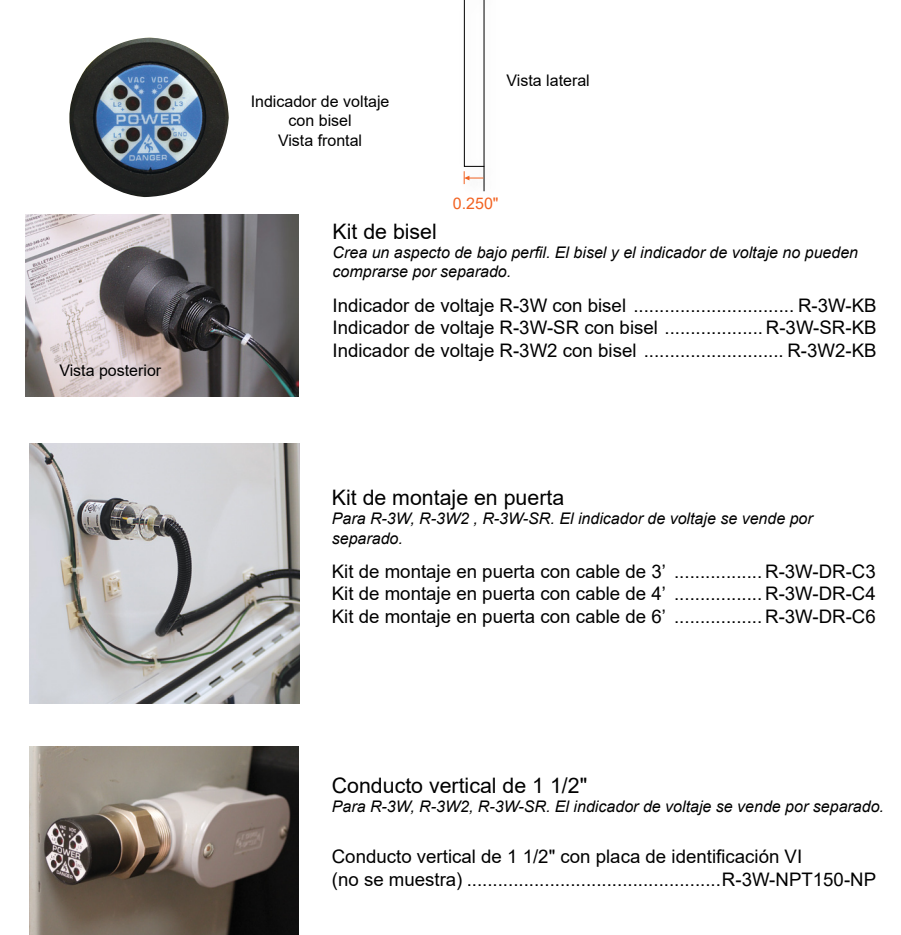
### ETIQUETAS



\*Estas etiquetas se instalan alrededor de los indicadores de voltaje de la serie R-3W. Las etiquetas no cuentan con aprobación de UL.

**Etiquetas personalizadas disponibles a solicitud. Llame al 1-800-280-9517 para más información.**

### ACCESORIOS



**Kit de bisel**  
Crea un aspecto de bajo perfil. El bisel y el indicador de voltaje no pueden comprarse por separado.  
Indicador de voltaje R-3W con bisel ..... R-3W-KB  
Indicador de voltaje R-3W-SR con bisel ..... R-3W-SR-KB  
Indicador de voltaje R-3W2 con bisel ..... R-3W2-KB

**Kit de montaje en puerta**  
Para R-3W, R-3W2, R-3W-SR. El indicador de voltaje se vende por separado.  
Kit de montaje en puerta con cable de 3' ..... R-3W-DR-C3  
Kit de montaje en puerta con cable de 4' ..... R-3W-DR-C4  
Kit de montaje en puerta con cable de 6' ..... R-3W-DR-C6

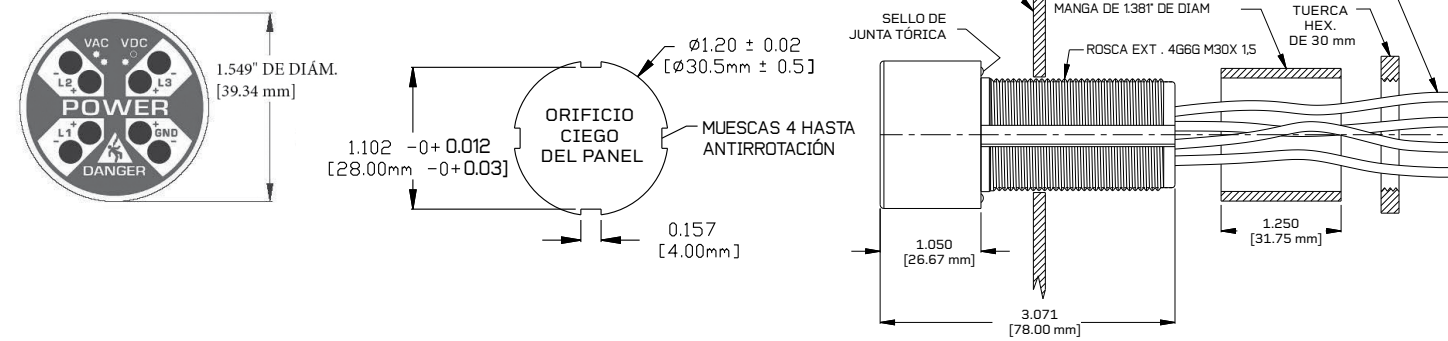
**Conducto vertical de 1 1/2"**  
Para R-3W, R-3W2, R-3W-SR. El indicador de voltaje se vende por separado.  
**Conducto vertical de 1 1/2" con placa de identificación VI (no se muestra)** ..... R-3W-NPT150-NP

**PARA OBTENER MÁS INFORMACIÓN, VISITE PESD.COM O LLAME AL 1.800.280.9517**

Advertencia: Verifique que el conductor eléctrico haya sido desenergizado usando un instrumento de prueba con la clasificación adecuada antes de trabajar en él. Siga los procedimientos adecuados de control de energía (bloqueo/etiquetado) conforme a la subparte S de la OSHA.

© Grace Technologies Todos los derechos reservados. Las especificaciones están sujetas a cambios con o sin previo aviso.

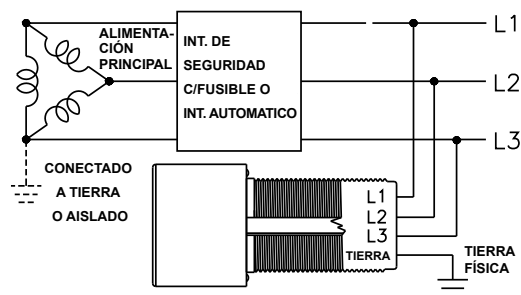
**RECORTE PARA MONTAJE EN PUERTA DE LA SERIE R-3W**



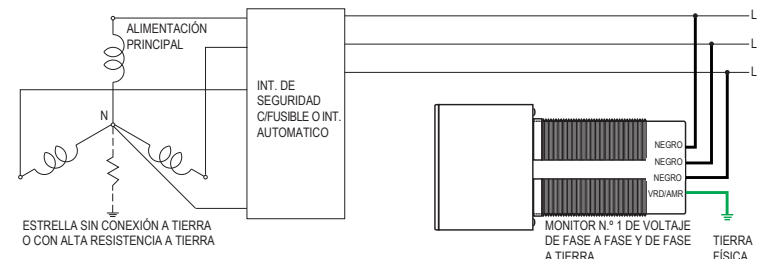
**CONFIGURACIONES DE CABLEADO DE LA SERIE R-3W**

**APLICACIONES DE CA**

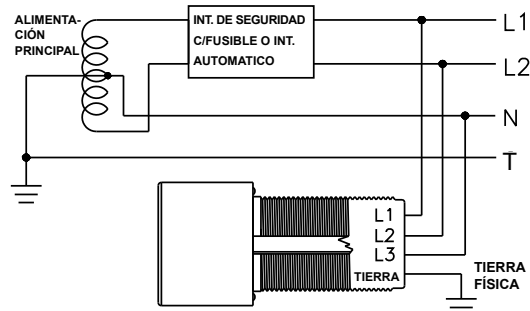
**TRES FASES EN DELTA, 3 HILOS + TIERRA**



**ESTRELLA SIN CONEXIÓN A TIERRA O CON ALTA RESISTENCIA A TIERRA**



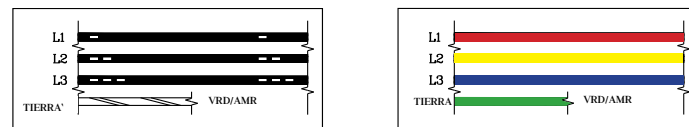
**UNA SOLA FASE, 3 HILOS + TIERRA**



(L1-LE, TIERRA) Véase el diagrama de identificación de cables

**¿Busca una opción con 5 hilos? Comuníquese con su representante de ventas para obtener más detalles.**

**IDENTIFICACIÓN DE LOS CABLES**



Aplica al seleccionar R-3W, R-3W-SR, R-3W2 y R-3F2

Aplica al seleccionar R-3W-SR

PARA OBTENER MÁS INFORMACIÓN, VISITE [PESD.COM](http://PESD.COM) O LLAME AL 1.800.280.9517

Advertencia: Verifique que el conductor eléctrico se haya desenergizado usando un instrumento de prueba con la clasificación adecuada antes de trabajar en él. Siga los procedimientos adecuados de control de energía (bloqueo/etiquetado) conforme a la subparte S de la OSHA.

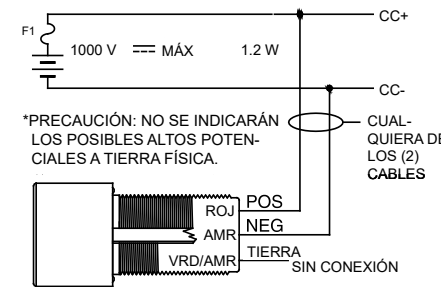
© Grace Technologies Todos los derechos reservados. Las especificaciones están sujetas a cambios con o sin previo aviso.



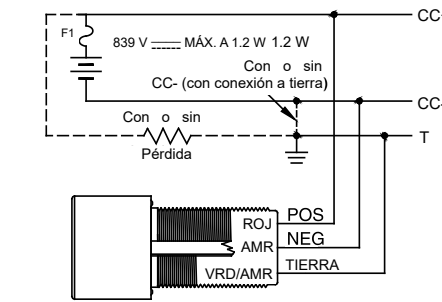
**CONFIGURACIONES DE CABLEADO DEL R-3W-DC**

**APLICACIONES DE CC**

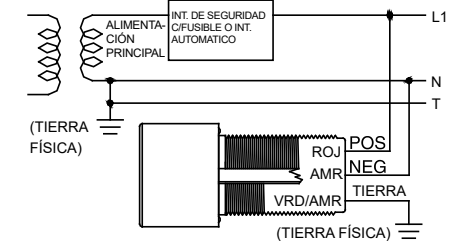
**FUENTE ÚNICA DE CC, SOLO 2 HILOS APLICACIÓN PARA FINES DISTINTOS A LA SEGURIDAD**



**FUENTE ÚNICA DE CC, SOLO 2 HILOS + TIERRA APLICACIÓN PARA SEGURIDAD**



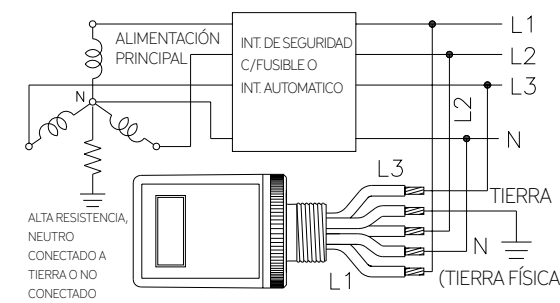
**CA MONOFÁSICA, 2 HILOS + TIERRA**



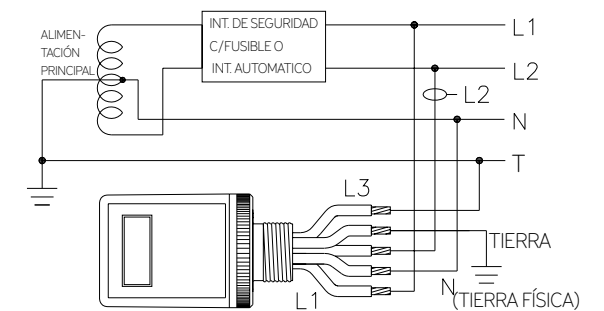
**CONFIGURACIONES DE CABLEADO DEL R-3D2**

**APLICACIONES DE CA**

**TRES FASES EN ESTRELLA, 4 HILOS + TIERRA**

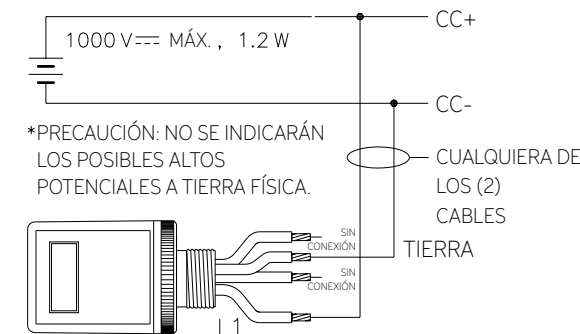


**UNA SOLA FASE, 3 HILOS + TIERRA**

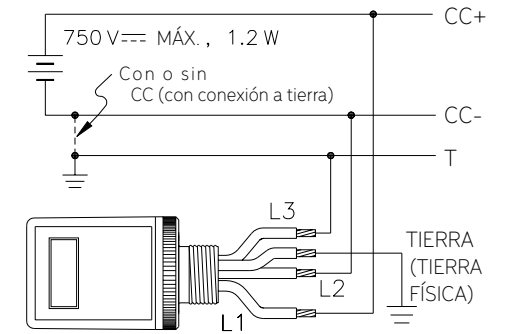


**APLICACIONES DE CC**

**FUENTE ÚNICA DE CC, SOLO 2 HILOS APLICACIÓN PARA FINES DISTINTOS A LA SEGURIDAD**



**FUENTE ÚNICA DE CC, SOLO 2 HILOS + TIERRA APLICACIÓN PARA SEGURIDAD**



PARA OBTENER MÁS INFORMACIÓN, VISITE [PESD.COM](http://PESD.COM) O LLAME AL 1.800.280.9517

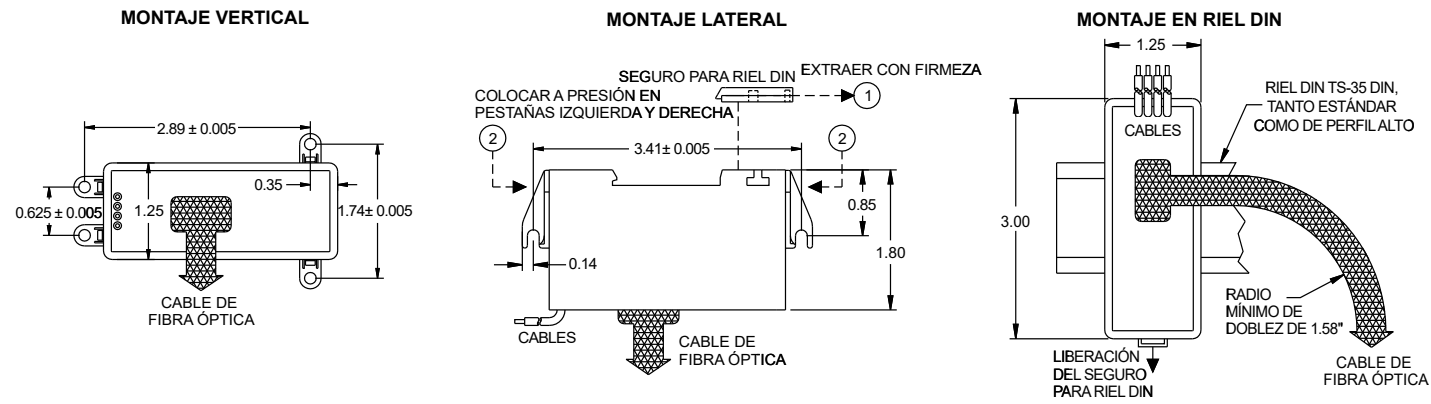
Advertencia: Verifique que el conductor eléctrico se haya desenergizado usando un instrumento de prueba con la clasificación adecuada antes de trabajar en él. Siga los procedimientos adecuados de control de energía (bloqueo/etiquetado) conforme a la subparte S de la OSHA.

© Grace Technologies Todos los derechos reservados. Las especificaciones están sujetas a cambios con o sin previo aviso.

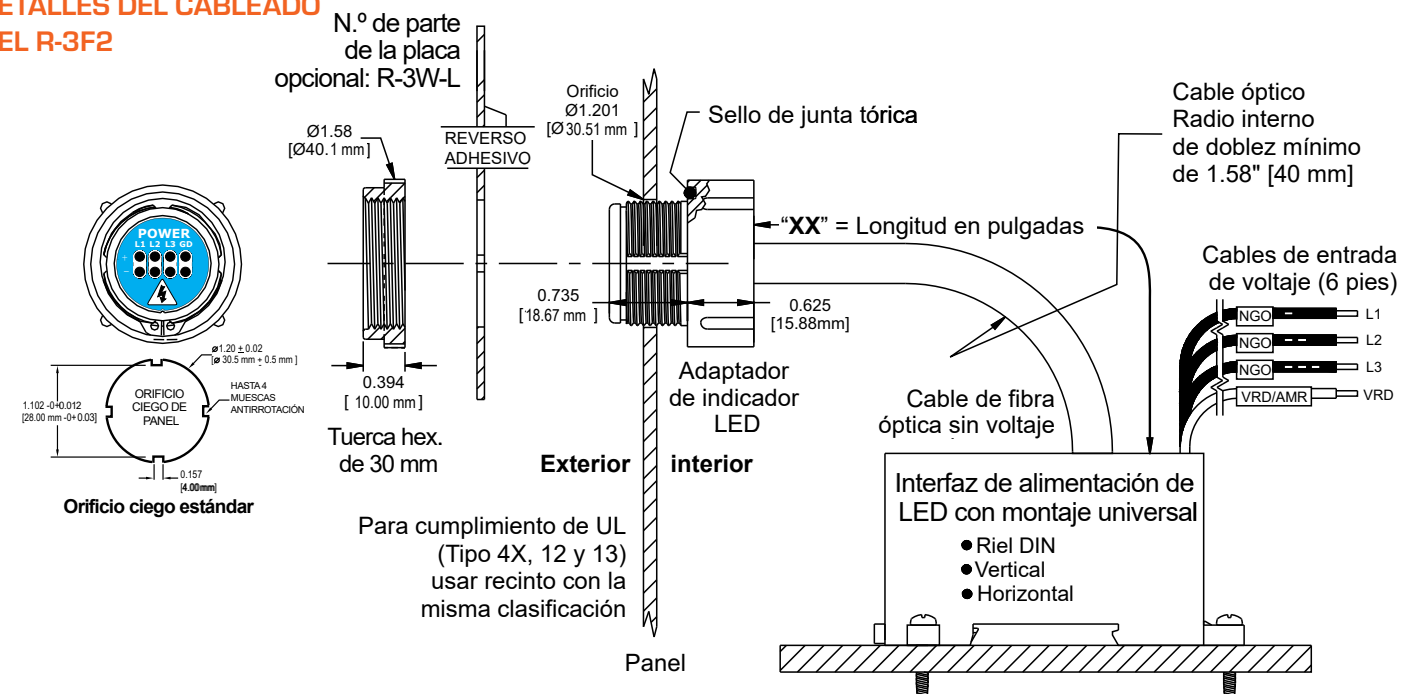


### DETALLES DE MONTAJE DEL R-3F2

Nota: El montaje vertical o lateral requiere que se instalen a presión las pestañas de montaje respectivas (accesorios incluidos).



### DETALLES DEL CABLEADO DEL R-3F2



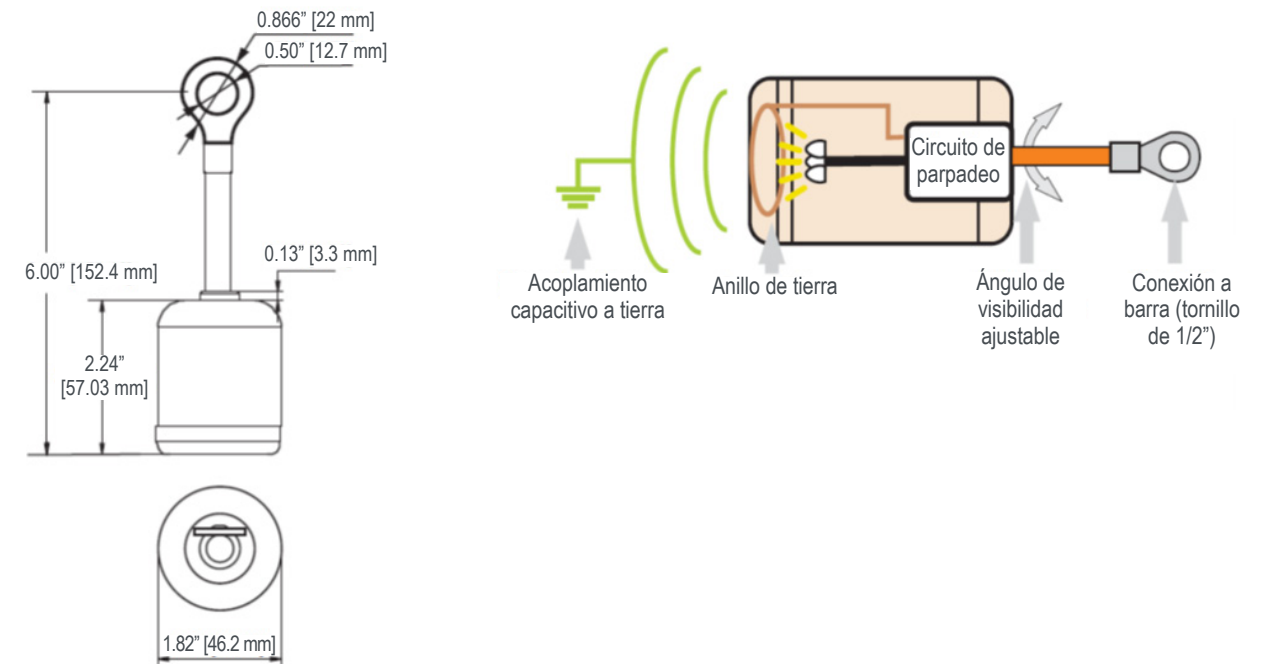
### INDICADOR DE VOLTAJE MEDIO DE LA SERIE R-1V



El indicador de voltaje medio ayuda al personal calificado a verificar visualmente la presencia de voltaje dentro de un gabinete de voltaje medio. El indicador se atornilla directamente a la barra principal usando un conector tipo anillo de 1/2" y usa un acoplamiento capacitivo entre el dispositivo y la tierra para completar el circuito de intermitencia sin una conexión cableada. La tasa de intermitencia y la intensidad del indicador LED son determinadas por el voltaje de la línea, la distancia a las fases adyacentes y la distancia del plano de tierra. Las tasas de intermitencia de los indicadores están optimizadas para alertar al menos una vez cada 3 segundos.\*

*Exención de responsabilidad: Se recomienda que un indicador de voltaje medio instalado destelle al menos 20 veces por minuto. Si la tasa de intermitencia es menor a 20 veces por minuto, no use el producto para esta aplicación.*

### DETALLES DEL INDICADOR DE VOLTAJE MEDIO DE LA SERIE R-1V



PARA OBTENER MÁS INFORMACIÓN, VISITE [PESD.COM](http://PESD.COM) O LLAME AL 1.800.280.9517

Advertencia: Verifique que el conductor eléctrico se haya desenergizado usando un instrumento de prueba con la clasificación adecuada antes de trabajar en él. Siga los procedimientos adecuados de control de energía (bloqueo/etiquetado) conforme a la subparte S de la OSHA.

© Grace Technologies Todos los derechos reservados. Las especificaciones están sujetas a cambios con o sin previo aviso.



PARA OBTENER MÁS INFORMACIÓN, VISITE [PESD.COM](http://PESD.COM) O LLAME AL 1.800.280.9517

Advertencia: Verifique que el conductor eléctrico se haya desenergizado usando un instrumento de prueba con la clasificación adecuada antes de trabajar en él. Siga los procedimientos adecuados de control de energía (bloqueo/etiquetado) conforme a la subparte S de la OSHA.

© Grace Technologies Todos los derechos reservados. Las especificaciones están sujetas a cambios con o sin previo aviso.